



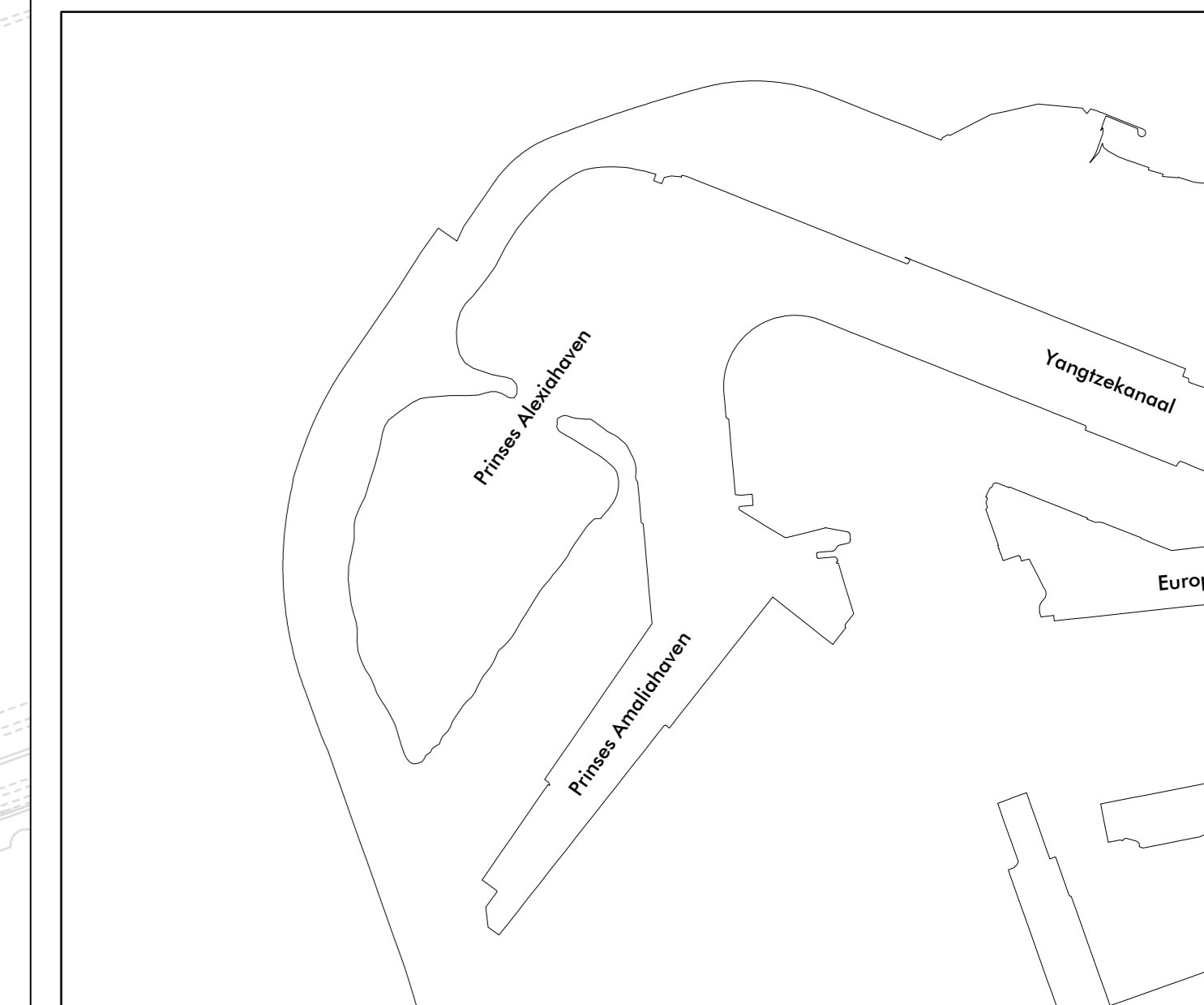
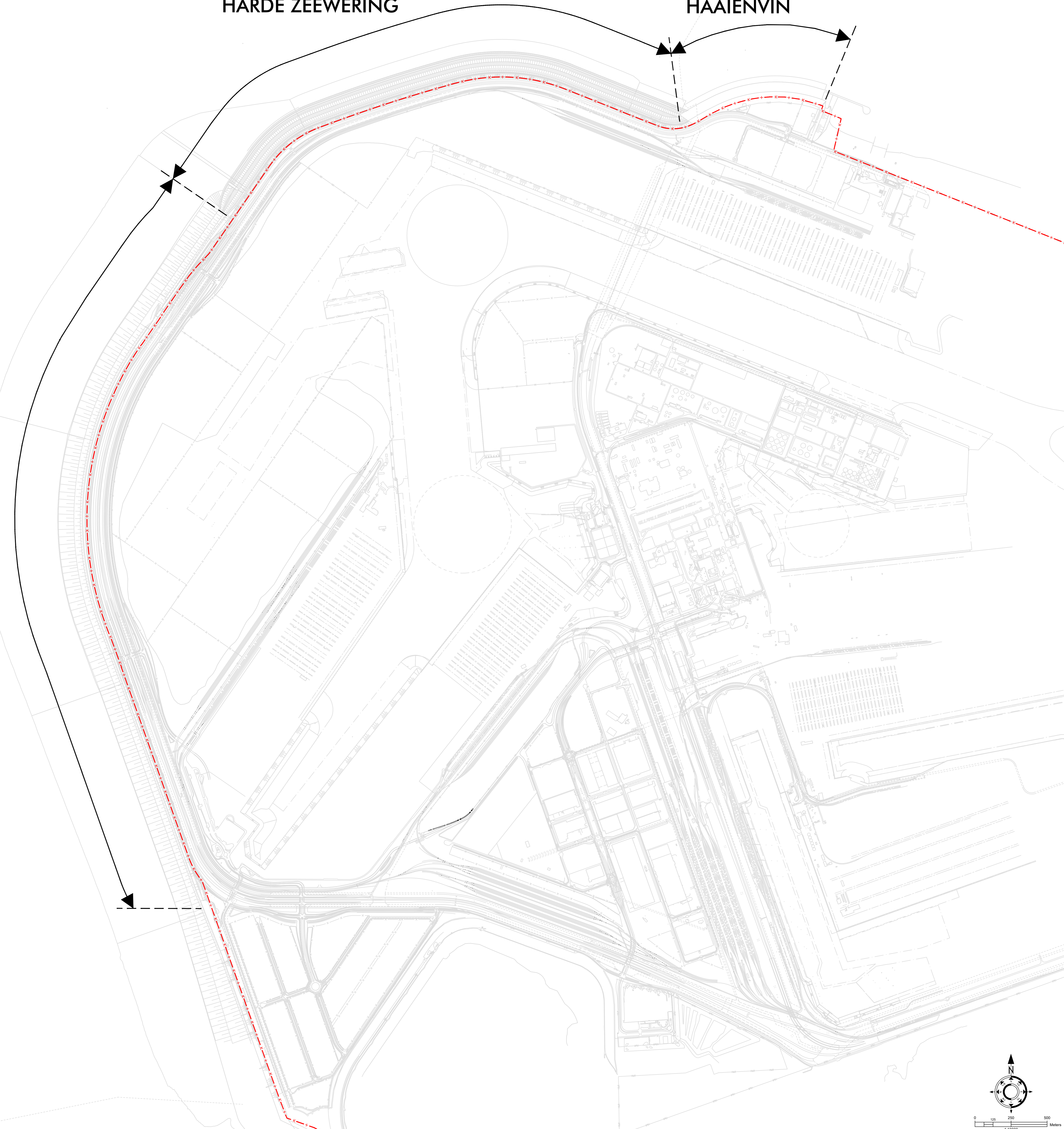
ZACHTE ZEEWERING

HARDE ZEEWERING

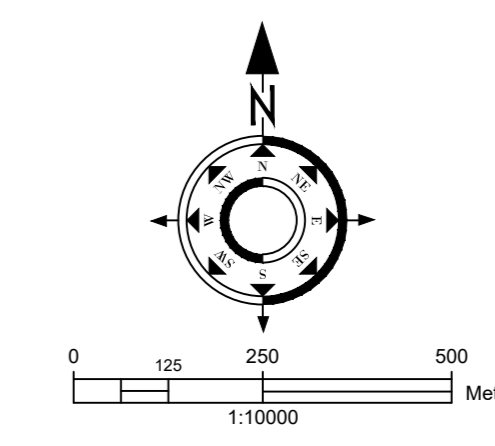
HAAIENVIN

Legenda

-  Kadastrale grens / erfpachtgrens
-  Ondergrond bestaand / planmatig



Deze tekening is indicatief, de bestemmingsplankaart en kadastrale kaart zijn bepalend



Port of Rotterdam
 Havenbedrijf Rotterdam NV
 Postbus 6622
 3002 AP Rotterdam
 010 - 252 10 10
 www.portofrotterdam.com

onderwerp	tekeningnummer	uitgave
Bijlage 2 bij de Samenwerkingsovereenkomst Windpark Massvlakte 2	2019-395	00
project	datum opmaak	projectnummer
Windpark MV2	16-08-2019	
gebied	datum wijziging	
Massvlakte		
opdrachtgever	status	
D. Kok	CONCEPT	
ontwerper / tekenaar	schaal	formaat
R. Bot	1:10.000	A0